

# IDX 56 M 集成式驱动装置

带位置/速度控制的驱动装置

EtherCAT

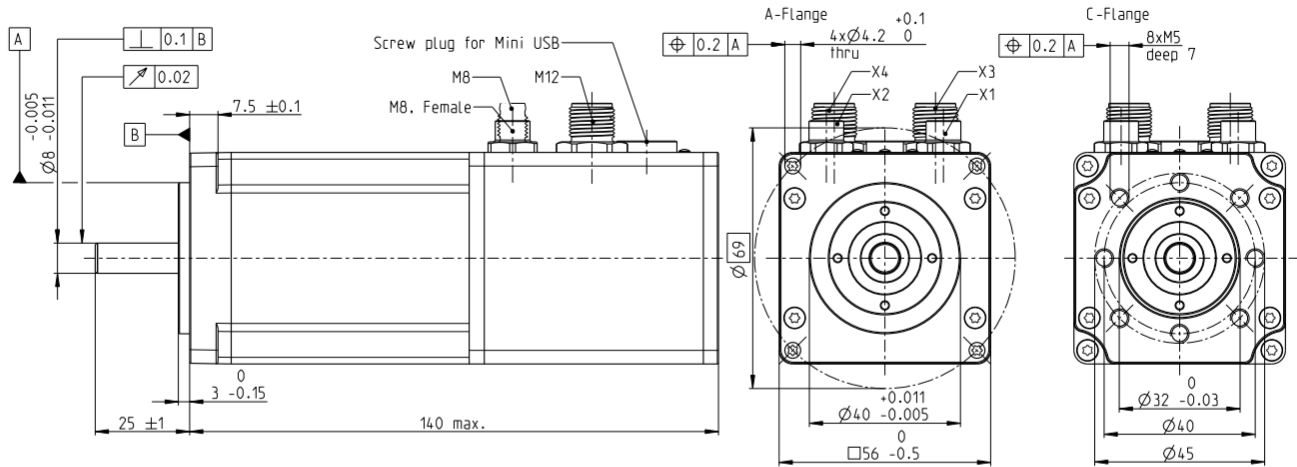
CANopen

I/O



IDX

特性参数：230/256 W, 516 mNm, 6000 rpm



M 1:2

### 驱动数据 (暂时性)

1. 额定供电电压	V	24	48
2. 额定转速	rpm	4477	4500
3. 25°C时的额定转矩 (最大连续转矩)	mNm	433	516
4. 40°C时的额定转矩 (最大连续转矩)	mNm	376	458
5. 25°C时的额定供电电流	A	10.0	5.8
6. 40°C时的额定供电电流	A	8.7	5.2
7. 额定电压下的最大转速	rpm	5227	6000
8. 允许的最大驱动转速	rpm	6000	6000
9. 最大转矩 (瞬时)	mNm	948	1498
10. 最大供电电流 (瞬时)	A	24	24
11. 驱动装置的转子惯量	gcm <sup>2</sup>	170	170
12. 额定工作电压 + V <sub>CC</sub>	V	12..48	12..48
13. 达到最大转速的斜坡上升时间	ms	11.3	7.1

### 热学数据

14. 机壳-空气的热电阻	K/W	2.47
15. 绕组-机壳的热电阻	K/W	1.16
16. 绕组热时间常数	s	18.9
17. 驱动装置热时间常数	s	1320
18. 环境温度	°C	-30...+85

### 机械数据

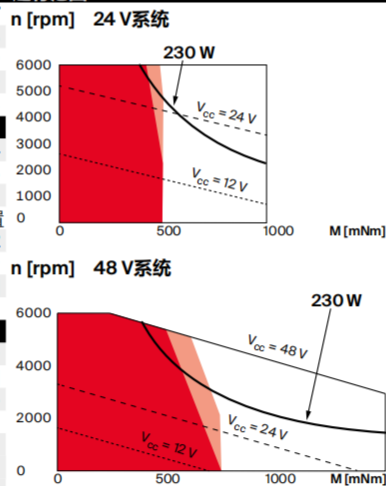
19. 轴向间隙	mm	0.14
预应力	N	16
施力方向	拉力	
20. 径向间隙	预置	
21. 最大轴向载荷 (动态)	N	12
22. 最大轴向压配合力 (静态)	N	150
23. 最大径向载荷 [离法兰mm处]	N	110 [12.5]

### 其它技术规格

24. 驱动装置的重量	g	1070
25. 典型噪声级 [rpm]	dBA	54 [4000]
编码器：分辨率		4096

供电	M12, 针式, 5极, L编码
I/O's	M12, 针式, 12极, A编码
CANopen输入端	M8, 针式, 5极, B编码
CANopen输出端	M8, 孔式, 5极, B编码
EtherCAT输入端	M8, 孔式, 4极, A编码
EtherCAT输出端	M8, 孔式, 4极, A编码

### 运行范围



■ 连续运行  
 ■ 将R<sub>th2</sub>降低50%的连续运行范围  
 □ 短时运行范围

### maxon模块化系统

maxon gear	等级 (可选)
364_GPX 52 A/UP	1-3
364_GPX 52 LN	1-3

maxon sensor integrated

详情请见目录页码34

maxon motor control integrated

maxon brake 538\_AB 34

### 配置

电机法兰：A法兰/C法兰  
 带位置/速度控制的接口：CANopen / EtherCAT  
 带速度控制的接口：I/O